



## Ubijak stopowy Mikasa MTX 80 HRD + przegład



link do produktu:

<https://b2b.axam.net.pl/ubijaki-stopowe-mikasa/3068-ubijak-stopowy-mikasa-mtx-80-hrd-przeglad.html>

Producent: MIKASA

Nr referencyjny: MTX-80HDR

### Informacje

Ubijak stopowy Mikasa MTX 80 HRD - waga: 93kg, silnik: Honda GXR120

### Opis produktu

Podana cena **zawiera** koszt wykonania **przeglądu przedprzedażnego (zerowego)**, który jest jednym z warunków otrzymania gwarancji na urządzenie lub maszynę.

Wykonanie przeglądu zerowego jest obowiązkiem Sprzedającego, ale istnieje możliwość wykonania odpłatnie przeglądu zerowego u [innego Autoryzowanego Diler lub Serwisu Aries Power](#).

Ubijak wibracyjny **MTX-80HDR** to nowoczesne i wydajne urządzenie przeznaczone do intensywnego zagęszczania gruntu, wyposażone w niezawodny silnik spalinowy **Honda GXR120**. Stanowi udoskonaloną wersję wcześniejszych modeli – jest większy i posiada szerszą płytę roboczą, co przekłada się na zwiększoną powierzchnię pracy oraz wyższą efektywność zagęszczania. Dzięki imponującym parametrom, takim jak siła uderzenia na poziomie **15,6 kN**, **695** uderzeń na minutę oraz wysokość skoku **80 mm**, urządzenie zapewnia bardzo wysoki stopień zagęszczenia nawet w wymagających warunkach.

Model ten został zaprojektowany z myślą o trwałości i komforcie użytkownika. Zaawansowany, podwójny cyklonowy filtr powietrza skutecznie usuwa aż 99% pyłu i kurzu, chroniąc silnik i wydłużając jego żywotność. Dodatkowo system osłon z wytrzymałego tworzywa zabezpiecza jednostkę napędową przed uszkodzeniami mechanicznymi i wpływem niekorzystnych warunków atmosferycznych. Komfort pracy zwiększa uchwyt VAS, który redukuje wibracje przenoszone na dłoń operatora nawet o 30-40%, co znacząco ogranicza zmęczenie podczas długotrwałego użytkowania.

Ubijak **MTX-80HDR** wyposażono również w licznik motogodzin umożliwiający kontrolę czasu pracy i obrotów silnika, a także w oryginalną dźwignię przepustnicy z funkcją odcinania dopływu paliwa połączoną z wyłącznikiem zapłonu, co zwiększa bezpieczeństwo i wygodę obsługi. Solidna konstrukcja obejmuje trwałe miech wykonane ze wzmocnionego materiału odpornego na skręcanie, a także wytrzymałą stopę z wysokiej jakości blachy stalowej i laminowanego drewna bukowego, gwarantującą odporność na zużycie. Praktyczne rozwiązania, takie jak wałek pełniący funkcję punktu podparcia i ułatwiający przemieszczanie urządzenia, hak do podnoszenia oraz pompa paliwa wspomagająca szybki rozruch silnika, czynią ten model wyjątkowo funkcjonalnym i wygodnym w codziennej pracy.

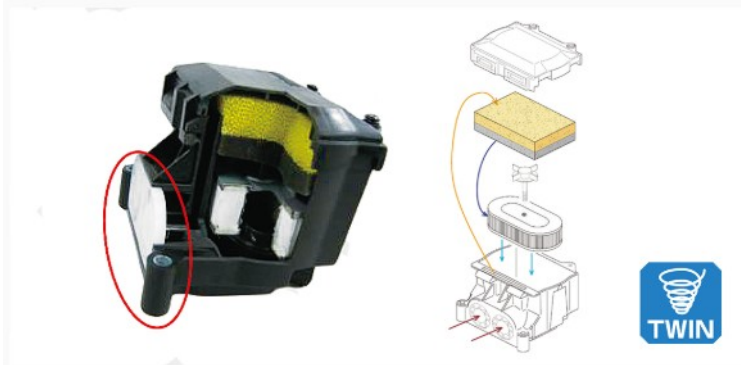
### Specyfikacja techniczna ubijaka stopowego MTX 80 HDR:

- Waga: **93 kg**
- Silnik: **Honda GXR 120**
- Paliwo: Benzyna bezołowiowa
- Moc silnika: **2,7 kW (3,6 KM)**
- Wymiary [WxSxD]: **1027 x 350 x 788 mm**
- Wymiary stopy: **285 x 340 mm**
- Wysokość skoku: **50-80 mm**
- Siła uderzeń: **15,6 kN**
- Ilość uderzeń: **644-695 /min**
- Pojemność zbiornika paliwa: **2,5l**

### Cechy szczególne ubijaka stopowego MTX 80 HDR:

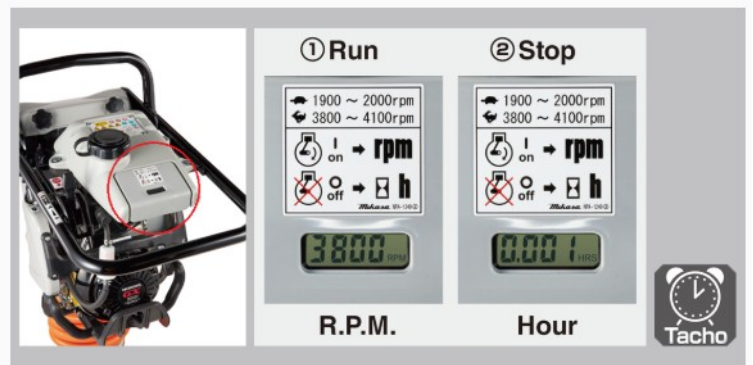
- Duży stopień zagęszczania: siła uderzenia 15,6 kN x liczba uderzeń 695 x wysokość skoku 80 mm,
- Duży, podwójny cyklonowy filtr powietrza usuwa 99% pyłu i kurzu,
- Uchwyt VAS redukuje wibracje dłoni o 30 - 40%,
- System osłon silnika z odpornego tworzywa zabezpiecza silnik przed pyłem kurzem, uszkodzeniami i warunkami atmosferycznymi,

- Licznik motogodzin do sprawdzania obrotów silnika i czasu pracy,
- Oryginalna dźwignia przepustnicy z mechanizmem odcinającym dopływ paliwa/połączonym wyłącznikiem zapłonu,
- Trwały miech ze specjalnie wzmocnionego materiału jest odporny na skręcanie i zapewnia stabilność urządzenia,
- Oryginalna, wytrzymała stopa wykonana z odpornej na zużycie blachy stalowej o dużej wytrzymałości na rozciąganie oraz z laminowanego drewna bukowego,
- Wałek może służyć jako punkt podparcia i może być zwinięty, aby ułatwić przesuwanie ubijaka,
- Hak do podnoszenia ułatwiający załadunek i rozładunek,
- Pompa paliwa zapewnia szybki rozruch silnika.



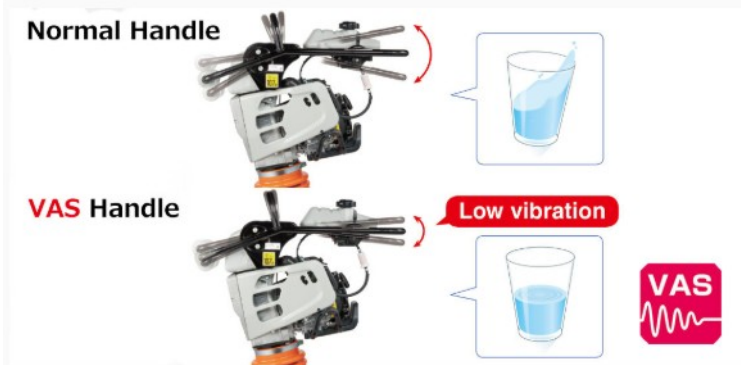
### Duży podwójny cyklonowy filtr powietrza

Podwójny cyklonowy filtr powietrza zapewnia wysoki poziom ochrony przed zapyleniem elementów konstrukcji - zatrzymuje o 300% pyłu więcej niż filtry w innych modelach ubijaków. (seria MTX)



### Licznik motogodzin

Licznik zapewnia bieżącą kontrolę obrotów silnika podczas pracy i wskazuje całkowity czas pracy.



### Uchwyt VAS

Innowacyjnie zaprojektowany uchwyt z systemem pochłaniania wibracji, który redukuje o 30 - 40% wibracje przenoszone na dłonie (w porównaniu z innymi modelami ubijaków Mikasa z uchwytami) i w efekcie zwiększa komfort pracy operatora i wydajność.



### Dźwignia przepustnicy z mechanizmem odcięcia paliwa połączona z wyłącznikiem awaryjnym

Dźwignia przepustnicy łączy się z kurkiem paliwa i wyłącznikiem silnika, umożliwiając pracę na biegu jałowym i zatrzymanie za pomocą jednej dźwigni.



### Mocne zagęszczanie

Solidne zagęszczanie przy skoku od 30 do 80 mm.\*

\* Dane mogą się różnić w zależności od modelu.



### Bardzo wytrzymałe miechy

Specjalnie zaprojektowane ścianki wewnętrzne miechów Mikasa o siateczkowej strukturze są bardzo odporne na skręcanie i w konsekwencji zapewniają bardzo stabilny skok stopy.



### Ochrona silnika

A . Ochrona silnika przed deszczem i kurzem.(MT-55/ 66/ 77)

B, C. Materiał osłony bocznej i osłony silnika wykonany jest z bardzo trwałej i wyjątkowo odpornej na wstrząsy żywicy, która chroni całą powierzchnię silnika.



### Wyjątkowo wytrzymała stopa

Stopa w ubijakach Mikasa wyróżnia się wytrzymałością i odpornością na intensywną eksploatację. Swoją wysoką jakością zawdzięcza odporność na zużycie konstrukcji ze stali wytrzymałej na rozciąganie i laminowanego drewna bukowego.