



## Zagęszczarka elektryczna Belle PCLX 16/45 E



link do produktu:

<https://b2b.axam.net.pl/zageszczarki-belle/2383-zageszczarka-elektryczna-belle-pclx-1645-e.html>

Producent: ALTRAD BELLE

Nr referencyjny: MCE4510

### Informacje

Elektryczna zagęszczarka gruntu Belle PCLX 16/45E - 97kg, silnik 2,2kW - 230V, szerokość płyty: 450mm.



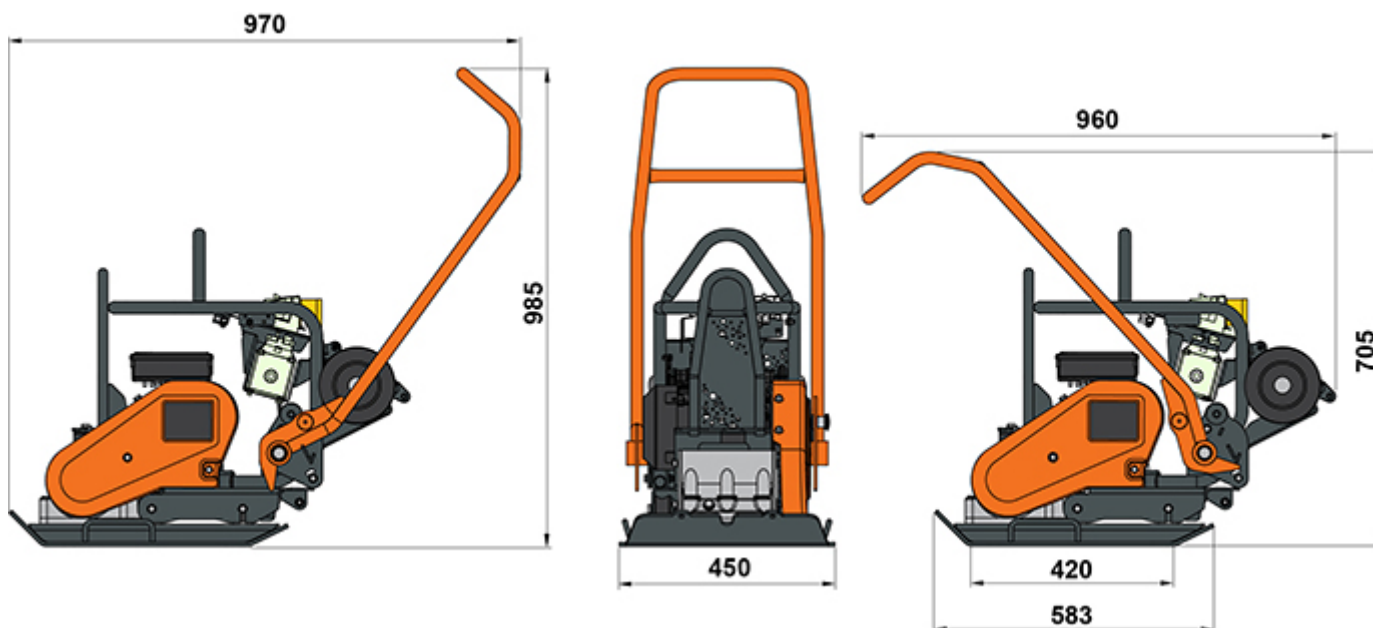
### Opis produktu

**Belle PCLX16/45E** to ciężka profesjonalna zagęszczarka o doskonałej wydajności i prędkości jazdy z jednostką wibracyjną 16kN. Ta najcięższa elektryczna maszyna oferowana przez Altrad Belle waży 97 kg i wyposażona jest w silnik o mocy 2,2 kW. Dzięki elektrycznemu silnikowi idealnie nadaje się do użytku wewnątrz pomieszczeń oraz w słabo wentylowanych pomieszczeniach.

#### Specyfikacja techniczna zagęszczarki Belle PCLX 16/45E:

- Waga: **97 kg**
- Szerokość płyty: **450 mm**
- Długość płyty: **420 mm**
- Prędkość posuwu: **27 m/min**
- Poziom wibracji: **3,04 m/sec<sup>2</sup>**
- Silnik: Elektryczny **230V IP44**
- Moc silnika: **3,0 KM / 2,2 kW**
- Siła wyszająca: **16 kN**

#### Wymiary zagęszczarki Belle PCLX 16/45E:



### Zalety zagęszczarki Belle PCLX 16/45E:

- Wysokowydajna jednostka wibracyjna 16kN zapewnia doskonałą prędkość jazdy.
- Wysoka siła zagęszczania skraca czas pracy.
- Przyjazna dla środowiska, bezemisyjny silnik elektryczny o mocy 2,2 kW do użytku wewnątrz i w słabo wentylowanych pomieszczeniach.
- Konstrukcja Low HAV pozwala na dłuższe i bezpieczne użytkowanie.
- Wydajny silnik elektryczny jest idealny do użytku nocnego i miejskiego.
- Uszczelniony wibrator olejowy z najwyższej jakości łożyskami zapewniającymi niezawodność i trwałość.
- Przednie i tylne uchwyty ułatwiają podnoszenie 2-osobowe.
- Wyjmowany, bardzo nisko składany uchwyt operatora ułatwia transport i przechowywanie.
- Płyta podstawy o długiej żywotności o grubości 8 mm zapewnia optymalne zagęszczenie i niezawodność.
- Brak konieczności konserwacji silnika
- Zintegrowana osłona silnika.

Zakupiony u nas sprzęt dostarczany jest po **przeglądzie zerowym** oraz kontrolnym uruchomieniu maszyny. Dzięki temu mają Państwo pewność, że maszyna jest sprawna.