



Zagęszczarka elektryczna Belle PCLX 12/40 E



link do produktu:

<https://b2b.axam.net.pl/zageszczarki-belle/2382-zageszczarka-elektryczna-belle-pclx-1240-e.html>

Producent: ALTRAD BELLE

Nr referencyjny: LCE4009

Informacje

Elektryczna zagęszczarka gruntu Belle PCLX 12/40E - 50kg, silnik 1,5kW - 230V, szerokość płyty: 380mm.



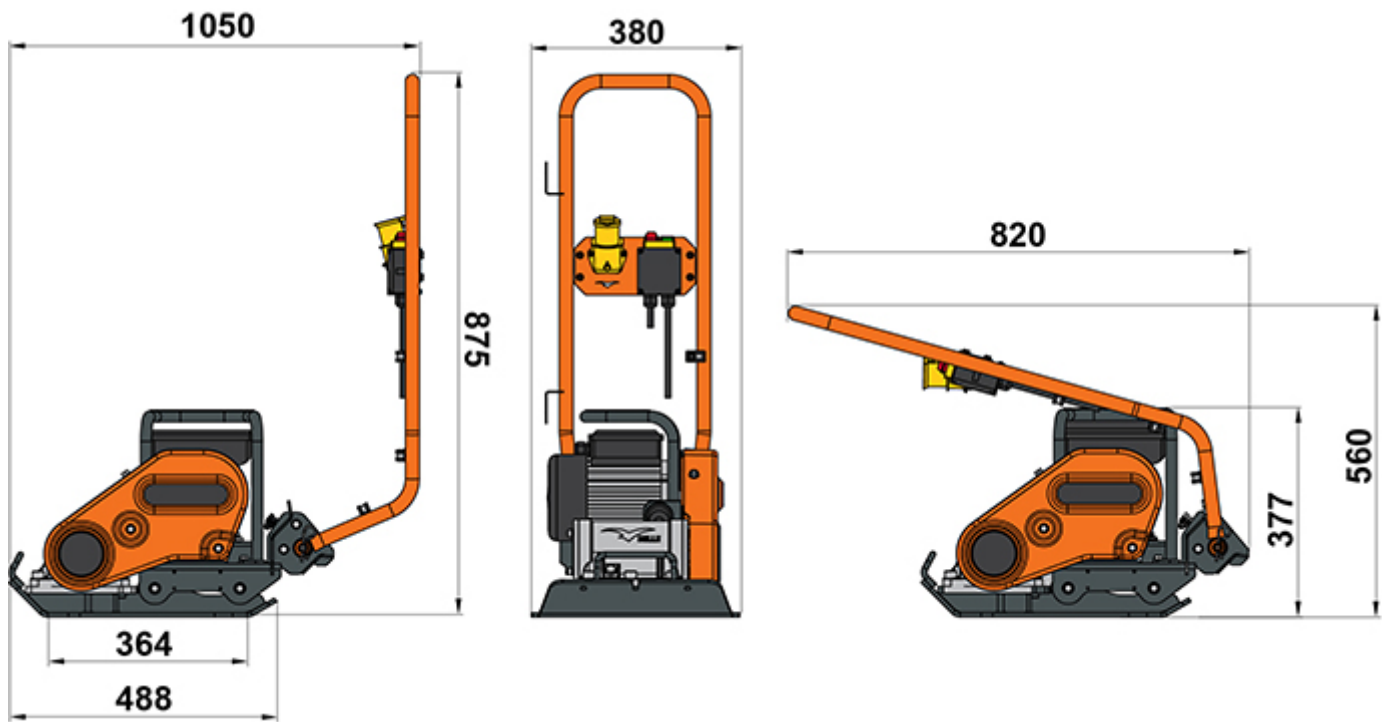
Opis produktu

Belle PCLX12/40E to lekka i wytrzymała zagęszczarka elektryczna o niskim poziomie wibracji przenoszonej na ręce operatora oraz wysokiej wydajności zagęszczania. Ze względu na zasilanie elektryczne, zagęszczarka jest przyjazna środowisku, a także doskonale sprawdza się w pomieszczeniach czy słabo wentylowanych miejscach.

Specyfikacja techniczna zagęszczarki Belle PCLX 12/40E:

- Waga: **48,5 kg**
- Szerokość płyty: **380 mm**
- Długość płyty: **428 mm**
- Prędkość posuwu: **18 m/min**
- Poziom wibracji: **4.43 m/sec²**
- Poziom głośności: **99 dB(A)**
- Silnik: Elektryczny **230V IP44**
- Moc silnika: **0,8 KM / 0,6 kW**
- Siła wyszająca: **10,5 kN**

Wymiary:



Zalety zagęszczarki Belle PCLX 12/40E:

- Wysokowydajna jednostka wibracyjna 12kN zapewnia doskonałą prędkość jazdy.
- Wysoka siła zagęszczania skraca czas pracy.
- Przyjazna dla środowiska, bezemisyjny silnik elektryczny o mocy 1,5 kW do użytku wewnątrz i w słabo wentylowanych pomieszczeniach.
- Konstrukcja Low HAV pozwala na dłuższe i bezpieczne użytkowanie.
- Wydajny silnik elektryczny jest idealny do użytku nocnego i miejskiego.
- Uszczelniony wibrator olejowy z najwyższej jakości łożyskami zapewniającymi niezawodność i trwałość.
- Przednie i tylne uchwyty ułatwiają podnoszenie 2-osobowe.
- Wyjmowany, bardzo nisko składany uchwyt operatora ułatwia transport i przechowywanie.
- Płyta podstawy o długiej żywotności o grubości 8 mm zapewnia optymalne zagęszczenie i niezawodność.
- Brak konieczności konserwacji silnika
- Zintegrowana osłona silnika.

Zakupiony u nas sprzęt dostarczany jest po **przeglądzie zerowym** oraz kontrolnym uruchomieniu maszyny. Dzięki temu mają Państwo pewność, że maszyna jest sprawna.