

## LX 14/45 TRIPLEX



### TRIPLEX - MASZT 3 SEKCyjNY

Układarka LX z masztem typu Triplex posiada 3 sekcje unoszące, które pozwalają podnosić na duże wysokości. Dwa boczne siłowniki gwarantują wspianą widoczność dla operatora podczas codziennej pracy wózka.



### KONTROLER ZAPI

Technologia AC gwarantuje większą wydajność energetyczną oraz zwiększa okres między ładowaniami baterii co redukuje koszty utrzymania wózka. Brak szczotek w silniku jazdy oraz jego uproszczona budowa zwiększają niezawodność urządzenia.



### Rozbudowany dyszel

W pełni zintegrowany ergonomiczny dyszel z technopolimeru, w tym proporcjonalne sterowanie jazdą i podnoszeniem, przycisk bezpieczeństwa, klakson, przycisk żółwia, licznik godzin, wskaźnik stanu baterii w wyposażeniu standardowym.



### Przycisk żółwiej jazdy

Oferowana w standardzie funkcja umożliwia obsługę wózka w ciasnych przestrzeniach: umożliwia jazdę wózka z dyszlem w pozycji pionowej. Funkcję tę włącza się, naciskając przycisk żółwia na dyszlu i obracając przepustnicę sterowania napędem. Wózek jedzie z ograniczoną prędkością. Zwolnij przycisk by wyłączyć funkcję.



## MANEROWOŚĆ

Całkowita szerokość wózka taka sama jak EuroPalety (800mm), pozwala na pracę w wąskich przestrzeniach czy korytarzach zwiększając manewrowość i redukując promień skrętu.



## WIDOCZNOŚĆ

Szeroki maszt i centralna pozycja operatora pozwala na wspaniałą widoczność.



## KOMORA BATERyjNA

Oddzielna komora bateryjna pozwala na umieszczenie baterii o dużych pojemnościach (225Ah-300Ah). Dzięki dużej pokrywie na zawiasach codzienna inspekcja baterii jest łatwa i komfortowa. Jako opcja automatyczny system uzupełniania elektrolitu w łatwy sposób podłączany przez złącze Anderson.



## ŁATWA OBSŁUGA CODZIENNA

Zdejmując mocną osłonę mamy łatwy dostęp do elektrycznych i hydraulicznych podzespołów wózka.



## PLATFORMA DLA OPERATORA

Układarka LX może być wyposażona w składaną i amortyzowaną platformę dla operatora, która pozwala pracować na długich dystansach oraz przy intensywnych aplikacjach.



## MAST

Szeroki maszt z linijką umożliwia operatorowi łatwe sprawdzenie wysokości widel za pomocą wzroku.



## Opis

1.1 Producent	PR INDUSTRIAL		
1.3 Napęd	Elektryczny		
1.4 Typ operatora	Pieszy		
1.5 Ładowność	Q	kg	1400
1.6 Odległość środka ciężkości	c	mm	600
1.8 Nacisk na oś do końca wideł	x	mm	797
1.9 Rozstaw osi	y	mm	1436

## Waga

2.1 Waga serwisowa (z akumulatorem)	kg	1190
2.1 Waga serwisowa, z platformą, z akumulatorem	kg	1230
2.2 Nacisk na tylną oś z ładunkiem	kg	1588
2.2 Nacisk na przednią oś z ładunkiem	kg	1002
2.3 Nacisk na przednią oś bez ładunku	kg	801
2.3 Nacisk na tylną oś bez ładunku	kg	389

## Opony/rama

3.1 Koła sterujące	GUMA		
3.1 Koła podporowe - Przód	POLY.C.		
3.1 Rolki nośne	POLY.C.		
3.2 Rozmiar kół napędowych - Szerokość	mm	101	
3.2 Rozmiar kół napędowych - Średnica	mm	250	
3.3 Rozmiar rolek - Średnica	mm	82	
3.3 Rozmiar rolek - Szerokość	mm	70	
3.4 Rozmiar kół podporowych - przód - Średnica	mm	100	
3.4 Rozmiar kół podporowych - przód - Szerokość	mm	38	
3.5 rozmiar kół: koła tylne - ilość (X-napędzane)	nr	4	
3.5 rozmiar kół: koła przednie - ilość (X-napędzane)	nr	1x	
3.6 Ślad, przód	b10 mm	586	
3.7 Ślad, tył	b11 mm	390	

## Wymiary

4.2 Wysokość, maszt opuszczony	h1 mm	2080
4.4 Wysokość podnoszenia	h3 mm	4410
4.5 Wysokość, maszt uniesiony	h4 mm	5020
4.9 Wysokość dyszla w pozycji pracy maks	h14 mm	1390
4.9 Wysokość dyszla w położeniu do jazdy min	h14 mm	990
4.15 Wysokość, opuszczony	h13 mm	90
4.19 Całkowita długość	l1 mm	1966
4.19 Całkowita długość z opuszczoną platformą	l1 mm	2550
4.19 Całkowita długość z podniesioną platformą	l1 mm	2090
4.20 Długość do podstawy wideł	l2 mm	816
4.20 Długość do podstawy wideł z opuszczoną platformą	l2 mm	1400
4.20 Długość do podstawy wideł z podniesioną platformą	l2 mm	940
4.21 Całkowita szerokość	b1/ mm b2	800
4.22 Wymiary wideł - grubość	s mm	70
4.22 Wymiary wideł - Szerokość	e mm	170
4.22 Wymiary wideł - Długość	l mm	1150
4.24 Szerokość karetki wideł	b3 mm	644
4.25 Odległość pomiędzy widłami	b5 mm	560
4.32 Prześwit od ziemi, środek rozstawu osi	m2 mm	20
4.34 Szerokość korytarza roboczego	Ast mm	2380
4.34 Szerokość korytarza roboczego z opuszczoną platformą	Ast mm	2964
4.34 Szerokość korytarza roboczego z podniesioną platformą	Ast mm	2510
4.35 Promień skrętu	Wa mm	1613
4.35 Promień skrętu z opuszczoną platformą	Wa mm	2196
4.35 Promień skrętu z podniesioną platformą	Wa mm	1742

## Osiągi

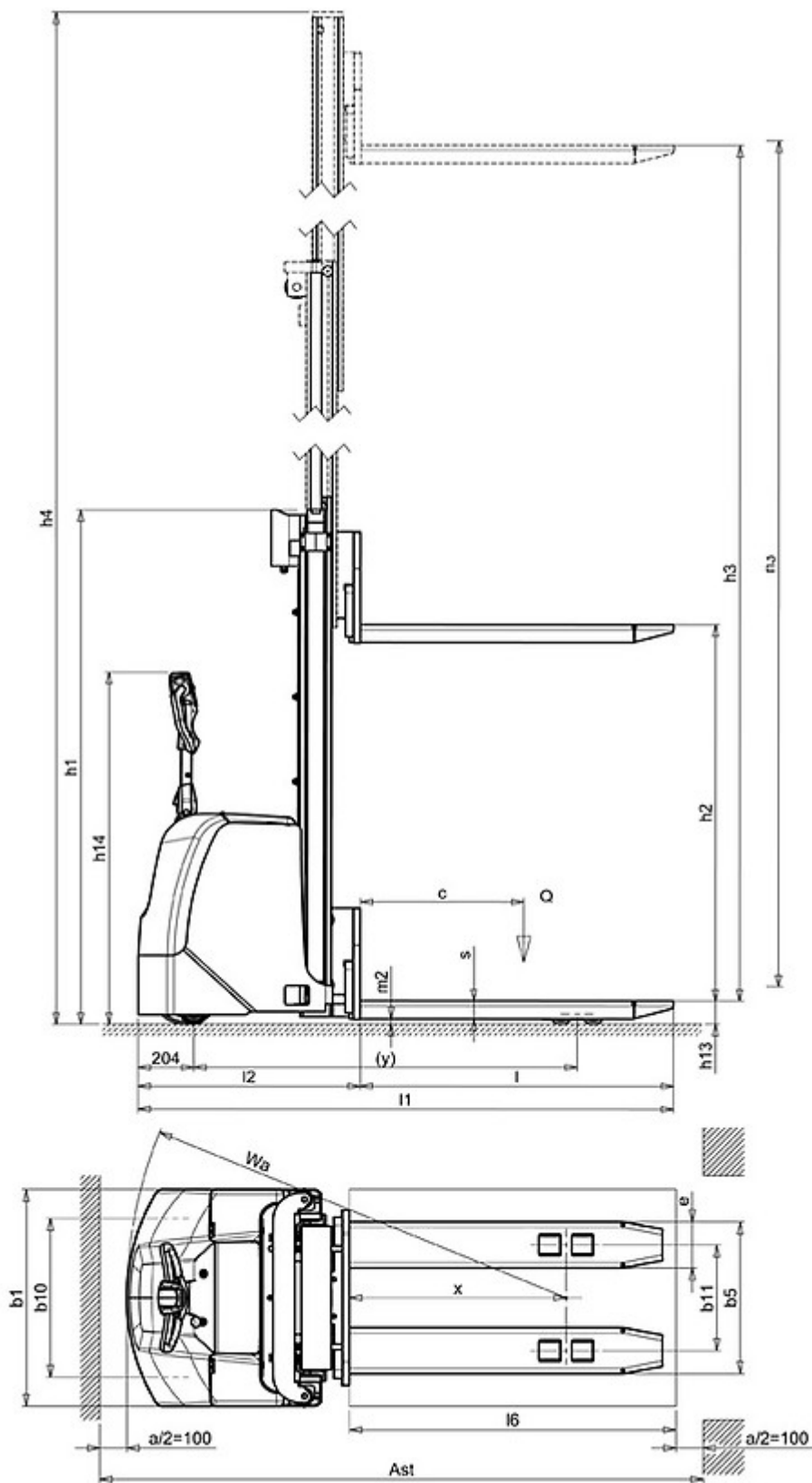
5.1 Prędkość jazdy z ładunkiem	Km/ h	6.0
5.1 Prędkość jazdy bez ładunku	Km/ h	6.0
5.1 Prędkość jazdy z ładunkiem z opuszczoną platformą	Km/ h	6.0
5.1 Prędkość jazdy bez ładunku z opuszczoną platformą	Km/ h	6.0
5.1 Prędkość jazdy z ładunkiem z podniesioną platformą lub podniesionymi widłami	Km/ h	6.0
5.1 Prędkość jazdy bez ładunku z podniesioną platformą lub podniesionymi widłami	Km/ h	6.0
5.2 Prędkość podnoszenia z ładunkiem	m/s	0.14
5.2 Prędkość podnoszenia bez ładunku	m/s	0.28
5.3 Prędkość opuszczania z ładunkiem	m/s	0.34
5.3 Prędkość opuszczania bez ładunku	m/s	0.40
5.8 Maksymalny podjazd z ładunkiem	%	5
5.8 Maksymalny podjazd bez ładunku	%	10
5.10 Hamulec serwisowy	REVERSE CURRENT BRAKING	

### Elektryczne silniki

6.1 Moc silnika jazdy	kW	1.2
6.2 Moc silnika podnoszenia	kW	3.2
Typ akumulatora	Typ	trakcja (C5)
6.4 Napięcie akumulatora	V	24
6.4 Pojemność akumulatora, Min	Ah	225
6.4 Pojemność akumulatora, Maks	Ah	300
6.5 Waga akumulatora, Min	kg	270
6.5 Waga akumulatora, Maks	kg	270
6.6 Zużycie energii wg VDI	kWh/h	1.17
8.4 Poziom dźwięku przy uchu operatora	dBA	67

### Wykres udzwigu

Wysokość unoszenia (H3) 3300 mm	Kg	1400
Wysokość unoszenia (H3) 3600 mm	Kg	1200
Wysokość unoszenia (H3) 4000 mm	Kg	1000
Wysokość unoszenia (H3) 4500 mm	Kg	800



Informacje są zgodne z plikiem danych w momencie pobierania.  
 Nadrukowany na 18/05/2025 (ID 2938)

©2025 | PR Industrial S.r.L unipersonale – Loc. Il Piano – 53031 Casole d'Elsa (SI) – ITALY. Company subject to the management and coordination of Generac Power Systems Inc. | All rights reserved | Image shown may not reflect actual package. Specifications subject to change without notice

