

LX 12/35



LX

The LX II edition is a strong and reliable partner which bridges the gap between low-duty and heavy-duty material handling daily operations. Due to its durability, low maintenance LX is suitable for environments as logistic centers, terminals, production and manufacturing areas. Also the new tiller arm equipped with fork lifting and lowering proportional control improves user-friendliness and maneuverability of the truck.



KONTROLER ZAPŁ

Technologia AC gwarantuje większą wydajność energetyczną oraz zwiększa okres między ładowaniami baterii co redukuje koszty utrzymania wózka. Brak szczotek w silniku jazdy oraz jego uproszczona budowa zwiększają niezawodność urządzenia.



Rozbudowany dyszel

W pełni zintegrowany ergonomiczny dyszel z technopolimeru, w tym proporcjonalne sterowanie jazdą i podnoszeniem, przycisk bezpieczeństwa, klakson, przycisk żółwia, licznik godzin, wskaźnik stanu baterii w wyposażeniu standardowym.



Przycisk żółwiej jazdy

Oferowana w standardzie funkcja umożliwia obsługę wózka w ciasnych przestrzeniach: umożliwia jazdę wózka z dyszlem w pozycji pionowej. Funkcję tę włącza się, naciskając przycisk żółwia na dyszlu i obracając przepustnicę sterowania napędem. Wózek jedzie z ograniczoną prędkością. Zwolnij przycisk by wyłączyć funkcję.



MANEROWOŚĆ

Całkowita szerokość wózka taka sama jak EuroPalety (800mm), pozwala na pracę w wąskich przestrzeniach czy korytarzach zwiększając manewrowość i redukując promień skrętu.



WIDOCZNOŚĆ

Szeroki maszt i centralna pozycja operatora pozwala na wspaniałą widoczność.



KOMORA BATERyjNA

Oddzielna komora bateryjna pozwala na umieszczenie baterii o dużych pojemnościach (225Ah-300Ah). Dzięki dużej pokrywie na zawiasach codzienna inspekcja baterii jest łatwa i komfortowa. Jako opcja automatyczny system uzupełniania elektrolitu w łatwy sposób podłączany przez złącze Anderson.



ŁATWA OBSŁUGA CODZIENNA

Zdejmując mocną osłonę mamy łatwy dostęp do elektrycznych i hydraulicznych podzespołów wózka.



PLATFORMA DLA OPERATORA

Układarka LX może być wyposażona w składaną i amortyzowaną platformę dla operatora, która pozwala pracować na długich dystansach oraz przy intensywnych aplikacjach.



MAST

Szeroki maszt z linijką umożliwia operatorowi łatwe sprawdzenie wysokości widel za pomocą wzroku.



Opis

1.1 Producent	PR INDUSTRIAL		
1.3 Napęd	Elektryczny		
1.4 Typ operatora	Pieszy		
1.5 Ładowność	Q	kg	1200
1.6 Odległość środka ciężkości	c	mm	600
1.8 Nacisk na oś do końca wideł	x	mm	780
1.9 Rozstaw osi	y	mm	1373

Waga

2.1 Waga serwisowa (z akumulatorem)	kg	894
2.1 Waga serwisowa, z platformą, z akumulatorem	kg	934
2.2 Nacisk na tylną oś z ładunkiem	kg	1277
2.2 Nacisk na przednią oś z ładunkiem	kg	817
2.3 Nacisk na przednią oś bez ładunku	kg	639
2.3 Nacisk na tylną oś bez ładunku	kg	255

Opony/rama

3.1 Koła sterujące	GUMA		
3.1 Koła podporowe - Przód	POLY.C.		
3.1 Rolki nośne	POLY.C.		
3.2 Rozmiar kół napędowych - Szerokość	mm	76	
3.2 Rozmiar kół napędowych - Średnica	mm	250	
3.3 Rozmiar rolek - Średnica	mm	82	
3.3 Rozmiar rolek - Szerokość	mm	70	
3.4 Rozmiar kół podporowych - przód - Średnica	mm	100	
3.4 Rozmiar kół podporowych - przód - Szerokość	mm	38	
3.5 rozmiar kół: koła tylne - ilość (X-napędzane)	nr	4	
3.5 rozmiar kół: koła przednie - ilość (X-napędzane)	nr	1x	
3.6 Ślad, przód	b10 mm	586	
3.7 Ślad, tył	b11 mm	410	

Wymiary

4.2 Wysokość, maszt opuszczony	h1 mm	2258
4.3 Wolne unoszenie	h2 mm	80
4.4 Wysokość podnoszenia	h3 mm	3410
4.5 Wysokość, maszt uniesiony	h4 mm	3915
4.9 Wysokość dyszla w pozycji pracy maks	h14 mm	1390
4.9 Wysokość dyszla w położeniu do jazdy min	h14 mm	990
4.15 Wysokość, opuszczony	h13 mm	90
4.19 Całkowita długość	l1 mm	1920
4.19 Całkowita długość z opuszczoną platformą	l1 mm	2503
4.19 Całkowita długość z podniesioną platformą	l1 mm	2043
4.20 Długość do podstawy widel	l2 mm	770
4.20 Długość do podstawy widel z opuszczoną platformą	l2 mm	1353
4.20 Długość do podstawy widel z podniesioną platformą	l2 mm	893
4.21 Całkowita szerokość	b1/ mm b2	800
4.22 Wymiary widel - grubość	s mm	70
4.22 Wymiary widel - Szerokość	e mm	150
4.22 Wymiary widel - Długość	l mm	1150
4.24 Szerokość karetki widel	b3 mm	650
4.25 Odległość pomiędzy widłami	b5 mm	560
4.32 Prześwit od ziemi, środek rozstawu osi	m2 mm	20
4.34 Szerokość korytarza roboczego	Ast mm	2330
4.34 Szerokość korytarza roboczego z opuszczoną platformą	Ast mm	2913
4.34 Szerokość korytarza roboczego z podniesioną platformą	Ast mm	2450
4.35 Promień skrętu	Wa mm	1550
4.35 Promień skrętu z opuszczoną platformą	Wa mm	2133
4.35 Promień skrętu z podniesioną platformą	Wa mm	1670

Osiągi

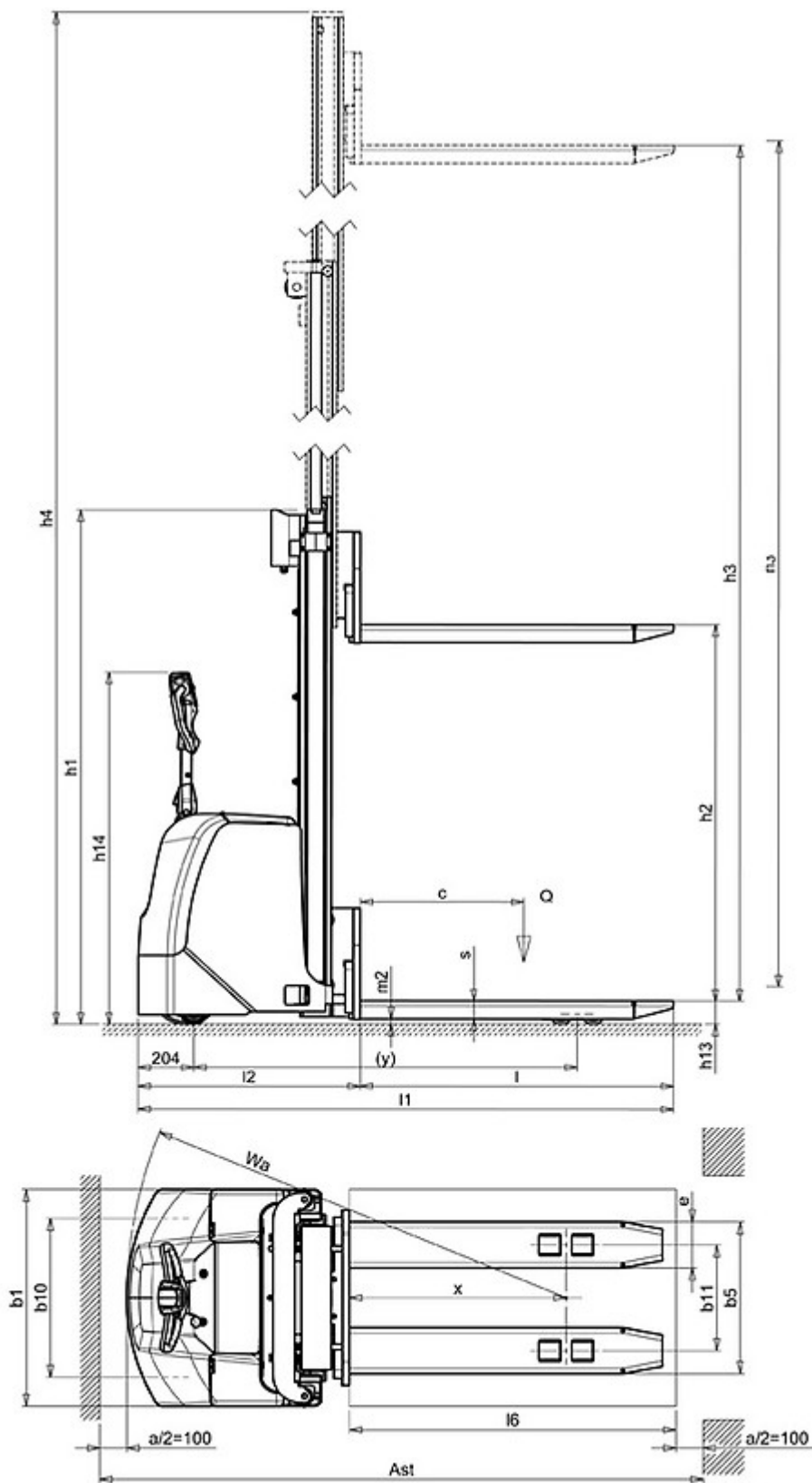
5.1 Prędkość jazdy z ładunkiem	Km/ h	6.0
5.1 Prędkość jazdy bez ładunku	Km/ h	6.0
5.1 Prędkość jazdy z ładunkiem z opuszczoną platformą	Km/ h	6.0
5.1 Prędkość jazdy bez ładunku z opuszczoną platformą	Km/ h	6.0
5.1 Prędkość jazdy z ładunkiem z podniesioną platformą lub podniesionymi widłami	Km/ h	6.0
5.1 Prędkość jazdy bez ładunku z podniesioną platformą lub podniesionymi widłami	Km/ h	6.0
5.2 Prędkość podnoszenia z ładunkiem	m/s	0.16
5.2 Prędkość podnoszenia bez ładunku	m/s	0.29
5.3 Prędkość opuszczania z ładunkiem	m/s	0.27
5.3 Prędkość opuszczania bez ładunku	m/s	0.21
5.8 Maksymalny podjazd z ładunkiem	%	5
5.8 Maksymalny podjazd bez ładunku	%	10
5.10 Hamulec serwisowy		Elektryczny

Elektryczne silniki

6.1 Moc silnika jazdy	kW	1.2
6.2 Moc silnika podnoszenia	kW	2.2
Typ akumulatora	Typ	trakcja (C5)
6.4 Napięcie akumulatora	V	24
6.4 Pojemność akumulatora, Min	Ah	225
6.4 Pojemność akumulatora, Maks	Ah	300
6.5 Waga akumulatora, Min	kg	270
6.5 Waga akumulatora, Maks	kg	270
6.6 Zużycie energii wg VDI	kWh/h	1.08
8.4 Poziom dźwięku przy uchu operatora	dBA	67

Wykres udzwigu

Wysokość unoszenia (H3) 2500 mm	Kg	1200
Wysokość unoszenia (H3) 2900 mm	Kg	1000
Wysokość unoszenia (H3) 3500 mm	Kg	800



Informacje są zgodne z plikiem danych w momencie pobierania.
Nadrukowany na 18/05/2025 (ID 3115)

©2025 | PR Industrial S.r.L unipersonale – Loc. Il Piano – 53031 Casole d'Elsa (SI) – ITALY. Company subject to the management and coordination of Generac Power Systems Inc. | All rights reserved | Image shown may not reflect actual package. Specifications subject to change without notice